

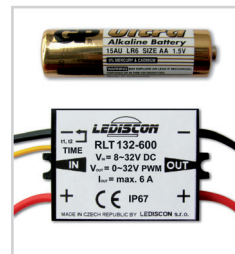
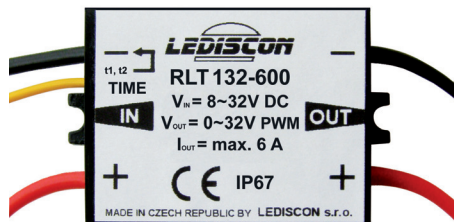
# Časový stmívač

LED pásků napájených z 12 V nebo 24 V  
jednokanálový

# RLT132-600

## VLASTNOSTI:

- automatické cyklování ze 100%-ní na 10%-ní intenzitu s plynulým náběhem a doběhem
- možnost nastavení časů horní a dolní meze (t1 a t2)
- široký rozsah napájecího napětí
- automatická ochrana proti teplotnímu přetížení
- pozvolný náběh intenzity osvětlení po zapnutí
- programovací vstup může být společný pro několik časových stmívačů, docílí se tak centrálního programování více světelných okruhů
- malé rozměry umožňují skrytou instalaci



RLT132-600 je časový stmívač pro cyklické řízení jasu LED pásků. Z výroby je přednastavený program, kde po zapnutí, LED pásek plynule nabíhá na 100%-ní intenzitu, v této horní poloze svítí LED pásek po dobu 10s (t1). Poté dojde k plynulému snížení intenzity na 10%. V dolní poloze zůstane LED pásek po dobu 5s (t2). Tento celý cyklus se neustále opakuje bez viditelného poblikávání.

Tento časový stmívač je vhodný především pro zvýraznění reklamních panelů, nápisů a poutačů.

## Technické parametry

Napájecí napětí ( $V_{IN}$ )	8 ~ 32 V DC
Výstupní napětí ( $V_{OUT}$ )	0 ~ 32 V PWM
Výstupní proud ( $I_{OUT}$ ) - trvalý	až 6 A (při PWM = 100%)
Maximální okamžitý proud	12 A*
Maximální výstupní výkon	144 W (24 V LED pásek)
Pracovní frekvence PWM	100 Hz ( $\pm$ 2%)
Plná intenzita	100 % $P_{OUT}$ (lze na zakázku upravit)
Nízká intenzita	10 % $P_{OUT}$ (lze na zakázku upravit)
Doba v plné intenzitě t1	10 s (nastavitelná od 0 do 255 s)
Doba v nízké intenzitě t2	5 s (nastavitelná od 0 do 255 s)
Doba náběhu a doběhu	cca 5 s (lze na zakázku upravit)
Stupeň krytí	IP67
Provozní teplota okolí $T_a$	- 10 ~ +60 °C
Max. povrchová teplota $T_c$	85 °C (při $T_a = 25^\circ\text{C}$ )

\* při době trvání  $\leq$  2 sec. - jedná se o mžikový proud, při kterém ještě nedochází ke zničení stmívače

## POZNÁMKY:

- 1) Z důvodu zachování malých rozměrů při relativně velkých procházejících proudech nebylo možné zabudovat do zařízení elektronickou ochranu proti prepólování vstupních vodičů a ochranu proti zkratu na výstupu.  
Doporučujeme vícenásobnou kontrolu zapojení před zapnutím napájecího zdroje.



LEDISCON s.r.o., Bulharská 82, Brno 612 00

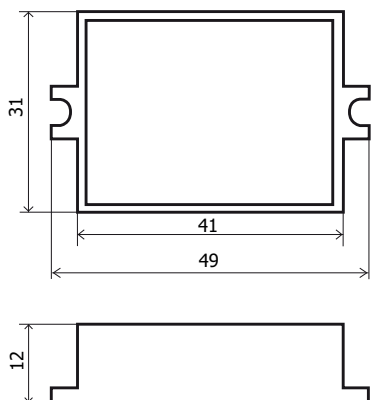
tel.: +420 777 626 797, www.lediscon.cz, info@lediscon.cz

# Schéma zapojení

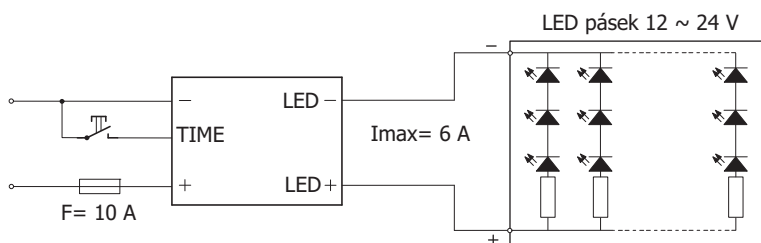
a použití v praxi

# RLT132-600

## ROZMĚRY:



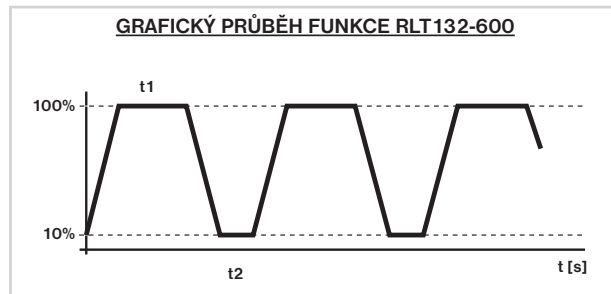
## ZÁKLADNÍ ZAPOJENÍ:



### PROGRAMOVACÍ VSTUP (TIME):

K programování doporučujeme použít vratné tlačítko (řazení 1/0). Maximální délka programovacího vodiče ve standardních podmínkách je 10 m. Při požadavku větší délky a v prostředí, kde je pravděpodobnost rušivých vlivů (např. průmyslové haly) doporučujeme použít stíněný kabel.

Při přepólování napájecích vodičů nebo zkratu na výstupu dojde s velkou pravděpodobností ke zničení časového stmívače, proto důrazně doporučujeme vřadit do plusové větve napájecího vodiče trubičkovou pojistku ve vhodném pouzdře jak je nakresleno ve schématu. Pojistka by měla být „rychlá“ (F), dimenzovaná na 1.5 až 2 - násobek maximálního zátěžového proudu LED pásku. Při využívání našeho časového stmívače na maximální výkon je vhodná pojistka F 10 A. Pojistka ochrání časový stmívač proti zkratu na výstupu, nikoliv proti přepólování!



Maximální vstupní napětí  $V_{IN}$  musí vždy odpovídat pracovnímu napětí LED pásku!

## POUŽITÍ V PRAXI:

### NASTAVENÍ VLASTNÍCH ČASŮ SVÍCENÍ LED PÁSKU

- 1) Proveďte montáž dle schématu.
- 2) Před zapnutím hlavního zdroje podržte tlačítko na vstupu TIME.
- 3) Zapněte hlavní zdroj (tlačítko držte stále stisknuté) dojde k plynulému náběhu na 100%, po cca 2 s dojde k zhasnutí LED pásku (indikace režimu programování).
- 4) Pustíte tlačítko, LED začnou blikat z 0 na 100% (každé bliknutí LED je rovno 1s) a spustí se načítání času t1 pro svícení na plné intenzitě.
- 5) Po načtení Vámi požadované délky času t1 stiskněte tlačítko a přidržte, jakmile pustíte tlačítko odstartuje se načítání druhého času t2 (probíhá shodně s nastavením času t1) pro svícení na nižší intenzitě (LED blikají z 0 na 10%).
- 6) Dalším stisknutím se ukončí programování, LED pásek 3x blikne (50%-ní intenzitou) a časový stmívač začne automaticky pracovat dle nastavených časů.

### SMĚROVÉ CEDULE



svítí 100%-ní intenzitou po dobu např. 20 s a 10%-ní intenzitou po dobu 5 s



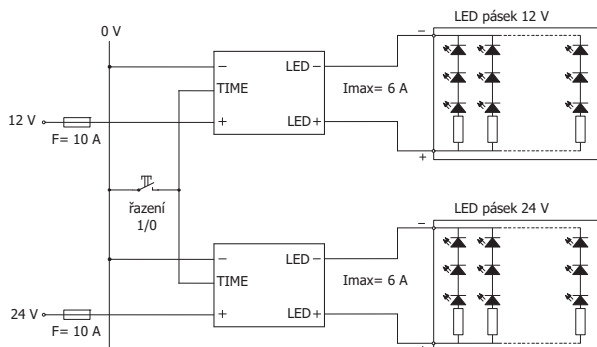
### REKLAMNÍ NÁPISY



svítí 100%-ní intenzitou po dobu např. 5 s a 10%-ní intenzitou po také dobu 5 s - BLIKÁČ



### UKÁZKA CENTRÁLNÍHO PROGRAMOVÁNÍ VÍCE ČASOVÝCH STMÍVAČŮ S ROZDÍLNÝM NAPÁJECÍM NAPĚTÍM



## Zakázková výroba

Využíváte LED při výrobě světelných reklam a máte jiné požadavky přímo pro Vaše aplikace?

Neváhejte a kontaktujte naši společnost LEDISCON s.r.o., která nabízí vývoj a výrobu inteligentních zařízení nejen pro výkonové LED. Ke každému zákazníkovi přistupujeme s individuálním řešením a snažíme se vyhovět jak technickým požadavkům, tak i ekonomické situaci.



LEDISCON s.r.o., Bulharská 82, Brno 612 00

tel.: +420 777 626 797, www.lediscon.cz, info@lediscon.cz