

Univerzální mini zdroj

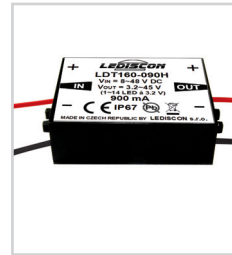
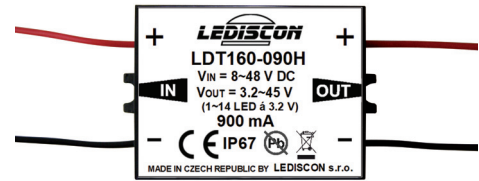
konstantního proudu pro výkonové LED

XXX=900 mA, 1000mA - snižující LED driver

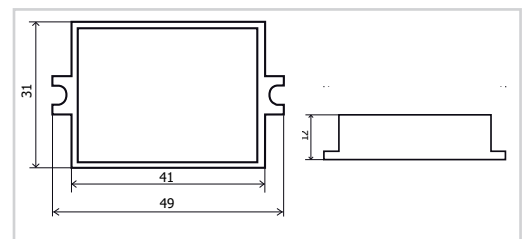
LDT160-XXXH

VLASTNOSTI:

- široký rozsah napájecího napětí
- konstantní výstupní proud
- vysoká účinnost až 97 %
- odolný proti zkratu na výstupu
- odolný vůči odpojení a opětovnému připojení LED
- ochrana proti podpětí na vstupu
- ochrana proti teplotnímu přetížení
- odolný proti přepólování napětí na vstupu
- vysoká životnost a odolnost vůči vysokým teplotám je zaručena použitím kvalitních kondenzátorů
- malé rozměry a snadná montáž



ROZMĚRY:



Technické parametry

Napájecí napětí (V_{IN})	8 ~ 48 V DC (max. 50 V DC)
Výstupní napětí (V_{OUT})	3.2 ~ 45 V DC
Výstupní proud (I_N)	350 mA/ 700 mA/ 900 mA/ 1000 mA
Přesnost výstupního proudu	- 7 % ~ +3 %
Účinnost	97 % (při $V_{IN} = 48$ V, 10 LED á 3.2 V)
Max. výstupní výkon	15.75 W/ 31.5 W/ 40.5 W/ 45 W
Min. napájecí napětí	$V_{LED} + 3$ V
Pracovní frekvence	40 ~ 800 kHz
Zvlnění a šum*	max. 300 mV p-p
Stupeň krytí	IP67
Provozní teplota okolí T_a	- 40 ~ +65 °C
Max. povrchová teplota T_c	85 °C (při $T_a = 25$ °C)

* podmínky při měření: 10 x LED, $V_{IN} = 48$ V, $V_{LED} = 31.4$ V

- 1) **Zkratový proud** je omezen na jmenovitý proud I_N + max. 5%
- 2) **Při odpojení a opětovném připojení LED za chodu nedojde k poškození LED ani driveru !**
- 3) **Ochrana proti teplotnímu přetížení:** Jakmile driver dosáhne kritické teploty okamžitě se vypne a čeká na pokles vnitřní teploty pod bezpečnou hranici. Při doporučené teplotě okolí a dodržení instalačních podmínek k teplotnímu přetížení nedochází.

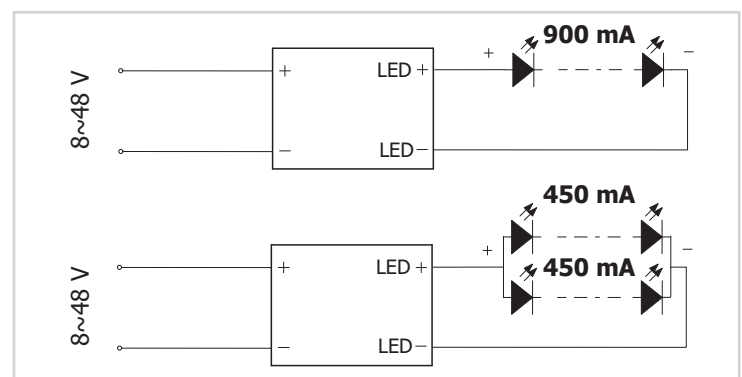
V_{IN}	počet LED á 3.2 V	počet LED á 3.5 V
12 V	1~2	1~2
24 V	1~6	1~6
36 V	1~10	1~9
48 V	1~14	1~12

Upozornění: Účinnost driveru je závislá na zatížení výstupu (na počtu připojených LED) vzhledem ke vstupnímu napájecímu napětí (V_{IN}).
Při napájení z regulovatelného AC/DC zdroje 48V **důrazně doporučujeme před připojením driveru zkontrolovat**, popř. nastavit výstupní napětí na max. 48V, neboť z výroby bývají nastavené až na 55V. **Při tomto napětí dochází k trvalé destrukci driveru.**

Zakázková výroba

Jste výrobcem LED svítidel a máte jiné požadavky na zdroj přímo pro Vaše aplikace?
Neváhejte a kontaktujte naši společnost LEDISCON s.r.o., která nabízí vývoj a výrobu inteligentních stmívatelných zdrojů pro výkonové LED.
Ke každému zákazníkovi přistupujeme s individuálním řešením a snažíme se vyhovět jak technickým požadavkům, tak i ekonomické situaci.

ZÁKLADNÍ ZAPOJENÍ:



LEDISCON s.r.o., Bulharská 82, Brno 612 00

tel.: +420 777 626 797, www.lediscon.cz, info@lediscon.cz

