

Stmívatelný zdroj pro 2-14 LED

zdroj konstantního proudu pro výkonové LED
2400 mA s DC řízením stmívání

LDT153DC-2400

VLASTNOSTI:

- řízení intenzity stejnosměrným napětím bez interference
- široký rozsah napájecího napětí
- univerzální vstup pro inteligentní ovládání (ON, OFF, stmívání)
- volitelný konstantní výstupní proud
- vysoká účinnost až 96 %
- procesorem řízené funkce
- odolný proti zkratu na výstupu
- ochrana vůči odpojení a opětovnému připojení LED (viz Pozn.: 2)
- automatická ochrana proti teplotnímu přetížení
- pozvolný náběh intenzity osvětlení po zapnutí
- paměť poslední nastavené intenzity osvětlení
- vysoká životnost a odolnost vůči vysokým teplotám
je zaručena použitím kvalitních keramických kondenzátorů
- hliníkový profil pro perfektní chlazení a delší životnost



Technické parametry

Napájecí napětí (V_{IN})	12 ~ 50 V DC
Výstupní napětí (V_{OUT})	12 ~ 45 V DC
Výstupní proud (I_N)	2400 mA
Přesnost výstupního proudu	$\pm 5 \%$
Účinnost	typic. 96 %
Max. výstupní výkon	108 W
Min. napájecí napětí	$V_{LED} + 3.5 \text{ V}$ V při $V_{in} > 12\text{V}$
Pracovní frekvence	425 kHz
Stmívání ⁽⁴⁾	DC napětím
Rozsah stmívání	1 ~ 100 % I_N
Napětí na ovládacím vstupu (CONTROL)	0 ~ +5 V
Zvlnění výstupního proudu	max. 10% I_N
Stupeň krytí	IP67
Provozní teplota okolí	- 20 ~ +45 °C
Max. povrchová teplota	80 °C

POZNÁMKY:

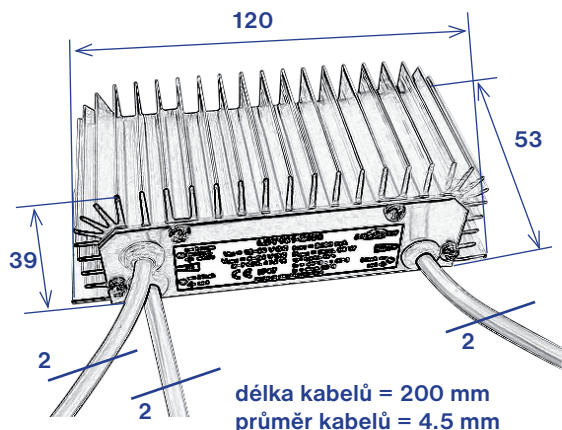
- 1) **Zkratový proud** je omezen na jmenovitý proud $I_N + \text{max. } 5\%$. Driver se při zkratu na výstupu do 150 ms vypne a čeká na odpojení napájecího napětí. Po odstranění zkratu a následném připojení V_{in} je driver připraven k provozu.
- 2) **Ochrana proti odpojení a opětovnému připojení LED je aktivní v celém rozsahu stmívání.** Pokud dojde k odpojení LED za provozu, driver se vypne a čeká na odpojení napájecího napětí!
- 3) **Automatická ochrana proti teplotnímu přetížení:** Teplotní přetížení driveru je indikováno zablikáním LED (LED zabliká 10-krát v sekundových intervalech). Driver se ihned vypne a čeká na pokles vnitřní teploty pod bezpečnou hranici, poté proběhne pozvolný náběh na poslední nastavenou intenzitu osvětlení.
- 4) **Stmívání se řídí uvnitř driveru DC napětím, které nezpůsobuje jakékoliv rušivé jevy (interference) při řízení intenzity světla.** Je určeno zejména pro snímání nasvícených objektů kamerou, nebo při vysokých nárocích na stabilitu svitu LED (např. fotografování atd.).

Schéma zapojení

a použití v praxi

LDT153DC-2400

ROZMĚRY:



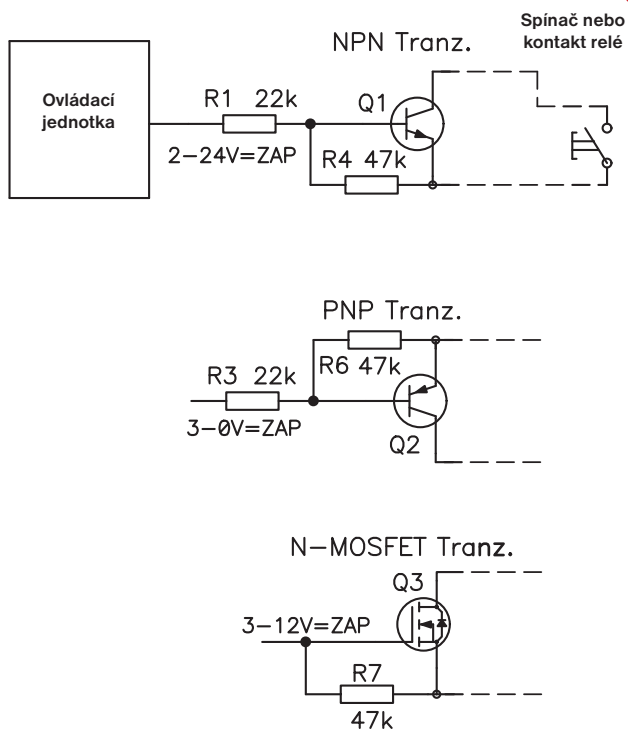
Doporučujeme montáž
v místech s dostatečným
odvětráním prostoru!

PROUDY NA ZAKÁZKU:

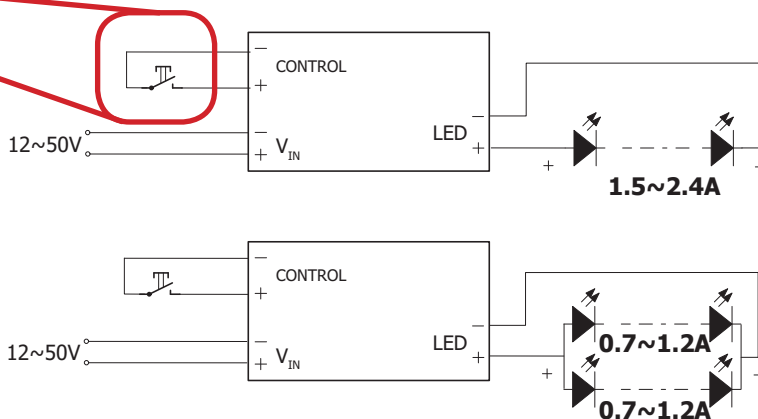
Tento typ zdroje je možné vyrobit
i pro následujících proudy:

- 2100 mA (v hliníku)
- 1800 mA (v plastu)
- 1500 mA (v plastu)

DALŠÍ MOŽNOSTI OVLÁDÁNÍ:



ZÁKLADNÍ ZAPOJENÍ:



OVLÁDACÍ VSTUP (CONTROL):

K ovládní doporučujeme použít vratné tlačítko (řazení 1/0). Krátký stisk slouží k zapnutí/ vypnutí a dlouhý stisk k nastavení požadované intenzity osvětlení (stmívání).

Maximální délka ovládacího vodiče ve standardních podmínkách je 10 m. Při požadavku větší délky a v prostředí, kde je pravděpodobnost rušivých vlivů (např. průmyslové haly) doporučujeme použít stíněný kabel.

Zakázková výroba

Jste výrobcí LED svítidel a máte jiné požadavky na zdroj přímo pro Vaše aplikace? Neváhejte a kontaktujte naši společnost LEDISCON s.r.o., která nabízí vývoj a výrobu inteligentních stmívatelných zdrojů pro výkonové LED. Ke každému zákazníkovi přistupujeme s individuálním řešením a snažíme se vyhovět jak technickým požadavkům, tak i ekonomické situaci.