

PWM regulátor s aktivním vstupem 0 až 10V

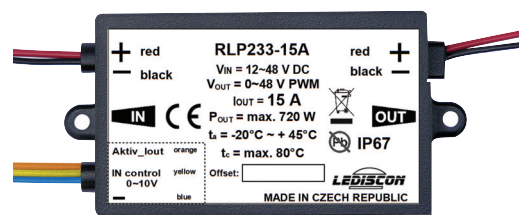
LED pásků nebo odporové zátěže pro napětí 12 V až 48 V

RLP233-15A

jednokanálový

VLASTNOSTI:

- vstup pro ovládání 0 až 10 V (ON, OFF, stmívání)
- vestavěný proudový zdroj 200uA pro aktivní vstup 0 až 10 V
- postačuje dvoudrátové připojení pasivního regulačního prvku (např. potenciometru)
- široký rozsah napájecího napětí
- procesorem řízené funkce
- automatická ochrana proti teplotnímu přetížení
- pozvolný náběh intenzity osvětlení po zapnutí
- ovládací vstup může být společný pro několik regulátorů, docílí se tak centrálního ovládání více světelných okruhů
- vhodný do inteligentních elektroinstalací DALI, KNX
- malé rozměry umožňují skrytou instalaci



Technické parametry

Napájecí napětí (V_{IN})	12 ~ 48 V DC
Výstupní napětí (V_{OUT})	0 ~ 48 V PWM
Výstupní proud (I_{OUT}) - trvalý	až 15 A (při PWM = 100%)
Maximální okamžitý proud	30 A*
Maximální výstupní výkon	360 W (24 V LED pásek)
Pracovní frekvence PWM	245 Hz ($\pm 2\%$) **
Rozsah stmívání	0 ~ 100 % P_{OUT}
Napětí na ovládacím vstupu (CONTROL) pro plný rozsah ovládání	0 ~ +10 V
Vstupní odpor ovládacího vstupu IN	940 k Ω
Parametry pomocného výstupu AKTIV Iout	V _{max} =11.6 V / 0.2 mA
Offset	40 mV ***
Stupeň krytí	IP67
Provozní teplota okolí	- 20 ~ +45 °C
Max. povrchová teplota	80 °C (při Ta = 25°C)

* při době trvání < 2 sec. - jedná se o mžikový proud, při kterém ještě nedochází ke zničení regulátoru

** Frekvenci PWM je možné na zakázku upravit až do 16kHz

*** Standardně se vyrábí s offsetem - 40 mV, na zakázku za příplatek je možno offset nastavit od 40 mV do 2.0 V (po 40 mV) - **nutno uvést do objednávky!** Např. obvyklé nastavení offsetu pro převodník Lunatone 86458508-LE a jiné s rozsahem 1-10 V je 0.92 V.

POZNÁMKY:

1) Z důvodu zachování malých rozměrů při relativně velkých procházejících proudech nebylo možné zabudovat do regulátoru elektronickou ochranu proti přepólování vstupních vodičů a ochranu proti zkratu na výstupu.

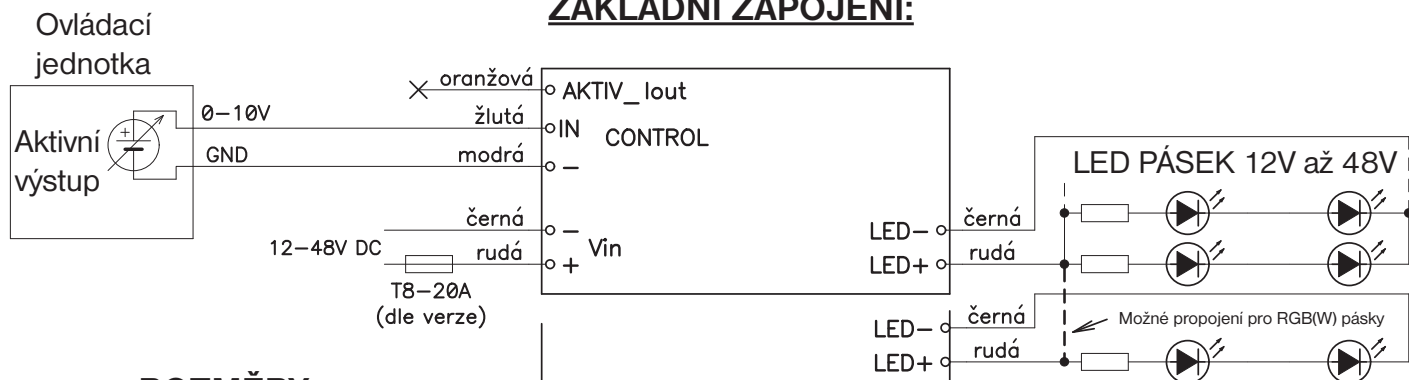
Doporučujeme vícenásobnou kontrolu zapojení před zapnutím napájecího zdroje.



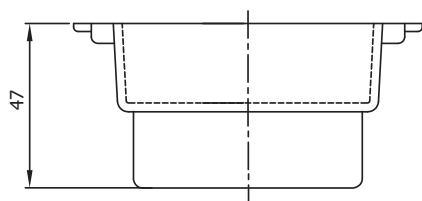
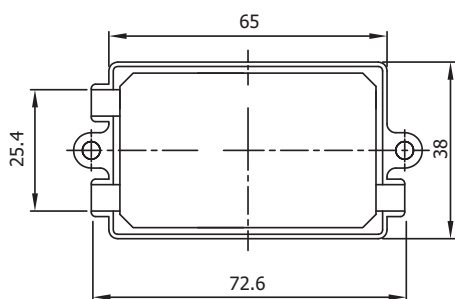
LEDISCON s.r.o., Bulharská 82, Brno 612 00

tel.: +420 777 626 797, www.lediscon.cz, info@lediscon.cz

ZÁKLADNÍ ZAPOJENÍ:



ROZMĚRY:



Pozn.: Při použití více regulátorů pro ovládání RGB(W) pásek je nutné použít pouze jeden napájecí zdroj při společném GND ovládací jednotky pro všechny regulátory. Při namáhání regulátoru na hraničních hodnotách povoleného proudu a napětí je nutné zajistit dostatečné odvětrání prostoru kde se nachází. Teplota okolí by neměla přesáhnout 45° C!

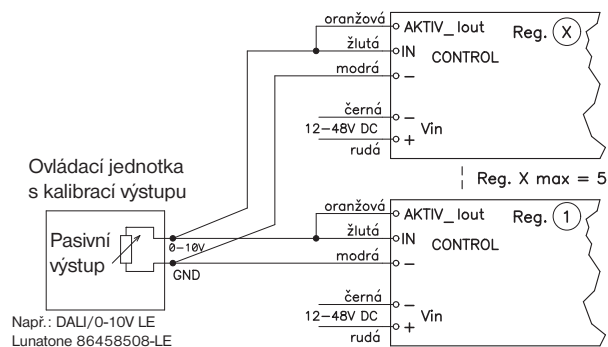
OVLÁDACÍ VSTUP (CONTROL):

Stmívání se provádí signálem 0 až 10 V. Impedance ovládacího vstupu je 940 k Ω . Maximální délka ovládacího vodiče ve standardních podmínkách je 10 m. Při požadavku větší délky a v prostředí, kde je pravděpodobnost rušivých vlivů (např. průmyslové haly) doporučujeme použít stíněný kabel.

OFFSET:

Offset regulátoru (t.j. rozsah vstupního řídicího napětí, kdy LED nesvíti) je z výroby přednastaven na hodnotu 40 mV. Je určen pro ovládací jednotky, pro jejíž rozsah výstupního řídicího napětí platí: 0 V až 40 mV = stav vypnuto, 45 mV až 9.9 V = řízení intenzity, 10 V = zapnuto na plný výkon.

SCHÉMATA ZAPOJENÍ S MOŽNOSTMI OVLÁDÁNÍ:



OVLÁDÁNÍ 0-10 V aktivní a pasivní výstup

OVLÁDACÍ VSTUP (CONTROL):

Stmívání se provádí signálem 0 až 10 V. Impedance ovládacího vstupu je 940 k Ω . Maximální délka ovládacího vodiče ve standardních podmínkách je 1 m. Při požadavku větší délky a v prostředí, kde je pravděpodobnost rušivých vlivů (např. průmyslové haly) doporučujeme použít stíněný kabel.

Pokud je použito více napájecích zdrojů pro více regulátorů je nutno ovládací vodiče vést samostatně od každého regulátoru až k ovládacímu prvku a propojit je až u něho jak je naznačeno v obrázku.

Platí i pro ovládání potenciometrem viz níže. Aktiv_lout (oranž.) lze propojit přímo u krabičky regulátoru se vstupem IN.

OVLÁDÁNÍ POTENCIOMETREM

OVLÁDACÍ VSTUP (CONTROL):

Stmívání se provádí potenciometrem s hodnotou 50 k Ω . Doporučujeme použít potenciometr s logaritmickým průběhem (G) pro jemnější nastavení při nižších intenzitách osvětlení. Maximální délka ovládacích vodičů k potenciometru ve standardních podmínkách je 1 m. Při požadavku větší délky a v prostředí, kde je pravděpodobnost rušivých vlivů (např. průmyslové haly) doporučujeme použít stíněný kabel. Ovládací vodiče musí být co nejdále od zdrojů rušivých napětí (spínané zdroje), napájecích a výstupních vodičů vlastního driveru.